
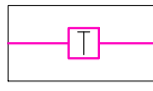

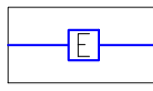



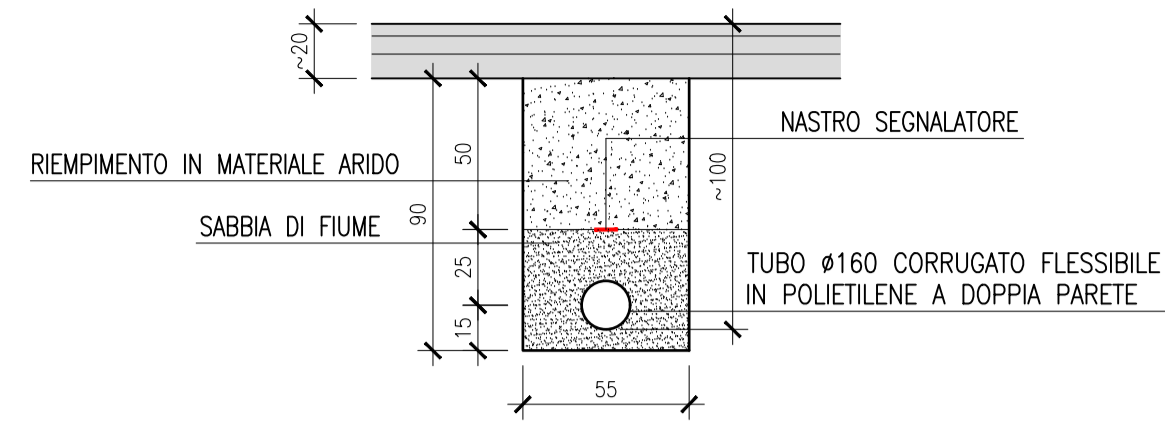
LEGENDA

-  TUBO Ø125 CORRUGATO FLESSIBILE IN POLIETILENE A DOPPIA PARETE CONFORME ALLE NORME CEI EN 50086-1-2-4
-  POZZETTO PREFABBRICATO IN CALCESTRUZZO TIPO TELECOM cm 60x60x60(h), COMPLETO DI CHIUSINO QUADRATO IN GHISA SFEROIDALE CLASSE D400 LUCE NETTA cm 60x60 PESO 96 kg
-  TUBO Ø160 CORRUGATO FLESSIBILE IN POLIETILENE A DOPPIA PARETE CONFORME ALLE NORME CEI EN 50086-1-2-4
-  POZZETTO PREFABBRICATO IN CALCESTRUZZO TIPO ENEL cm 55x55x68(h), COMPLETO DI CHIUSINO QUADRATO IN GHISA SFEROIDALE CLASSE D400 LUCE NETTA cm 60x60 PESO 96 kg
-  PALI ESISTENTI PER LINEE AEREE ENEL / TELECOM

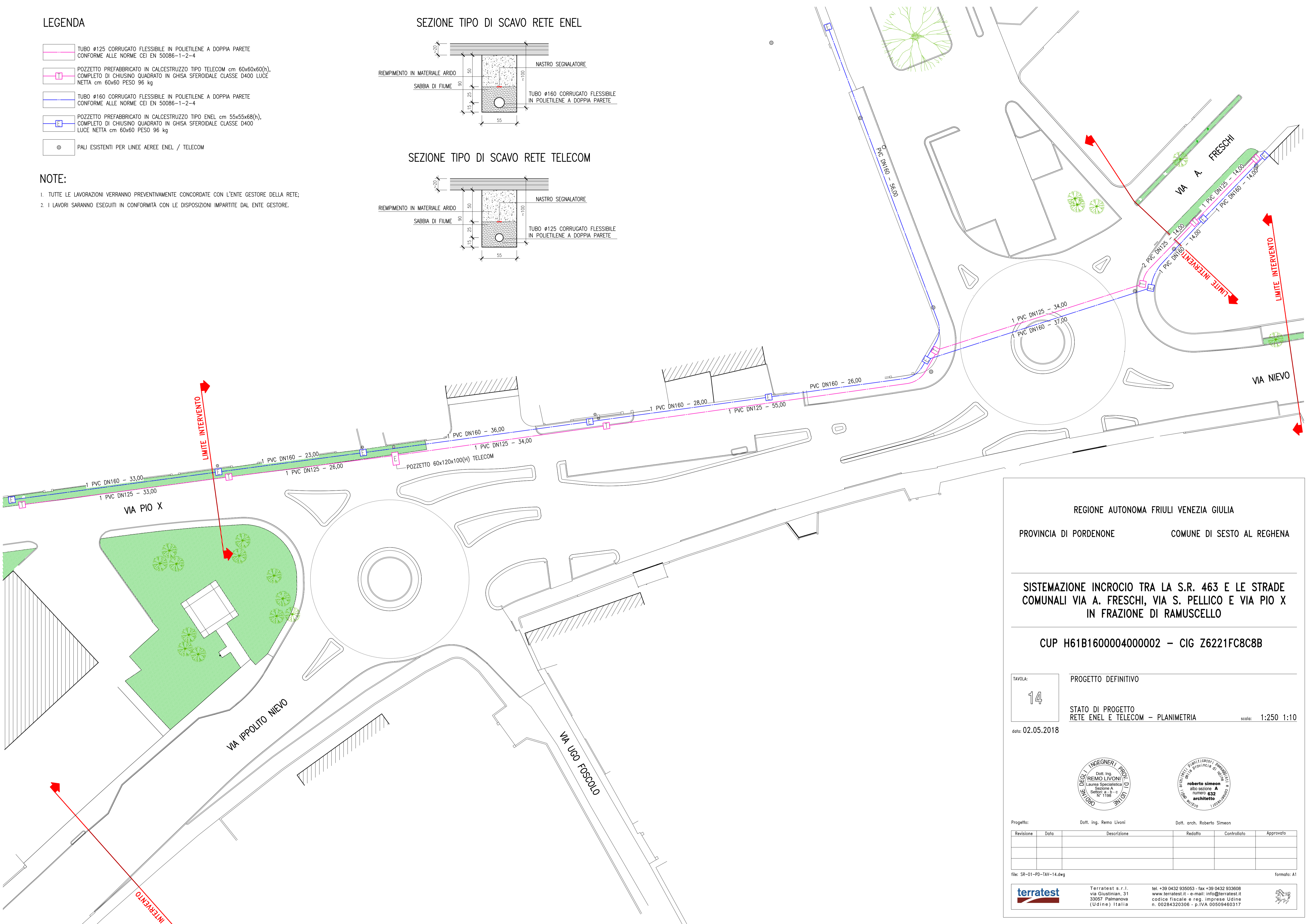
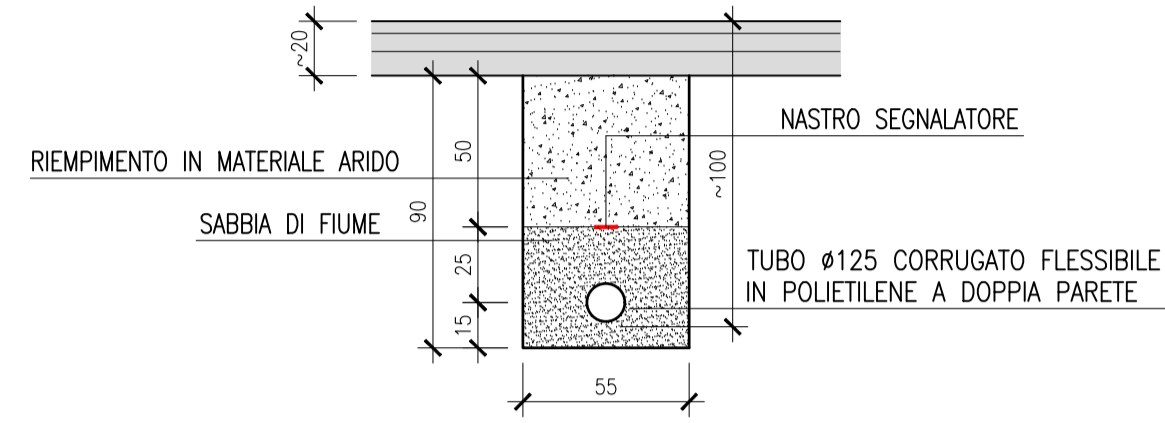
NOTE:

1. TUTTE LE LAVORAZIONI VERRANNO PREVENTIVAMENTE CONCORDATE CON L'ENTE GESTORE DELLA RETE;
2. I LAVORI SARANNO ESEGUITI IN CONFORMITÀ CON LE DISPOSIZIONI IMPARTITE DAL ENTE GESTORE.

SEZIONE TIPO DI SCAVO RETE ENEL



SEZIONE TIPO DI SCAVO RETE TELECOM



REGIONE AUTONOMA FRIULI VENEZIA GIULIA
 PROVINCIA DI PORDENONE COMUNE DI SESTO AL REGHENA

SISTEMAZIONE INCROCIO TRA LA S.R. 463 E LE STRADE COMUNALI VIA A. FRESCHI, VIA S. PELLICO E VIA PIO X IN FRAZIONE DI RAMUSCELLO

CUP H61B160000400002 - CIG Z6221FC8C8B

TAVOLA: 14 PROGETTO DEFINITIVO

STATO DI PROGETTO: RETE ENEL E TELECOM - PLANIMETRIA scala: 1:250 1:10

data: 02.05.2018



Dott. Ing. **REMO LIVONI**
 Laurea Specialistica
 Sezione A
 Settore a - b - c
 N° 1198



roberto simeon
 abo sezione **A**
 numero **632**
 architetto

Progetto: Dott. Ing. Remo Livoni Dott. arch. Roberto Simeon

Revisione	Data	Descrizione	Redatto	Controllato	Approvato

file: SR-01-PD-TAV-14.dwg formato: A1



terratest
 Terratest s.r.l.
 via Giustinian, 31
 33057 Palmanova
 (Udine) Italia

tel. +39 0432 935053 - fax +39 0432 933608
 www.terratest.it - e-mail: info@terratest.it
 codice fiscale e reg. imprese Udine
 n. 00284320306 - p.IVA 00509460317

